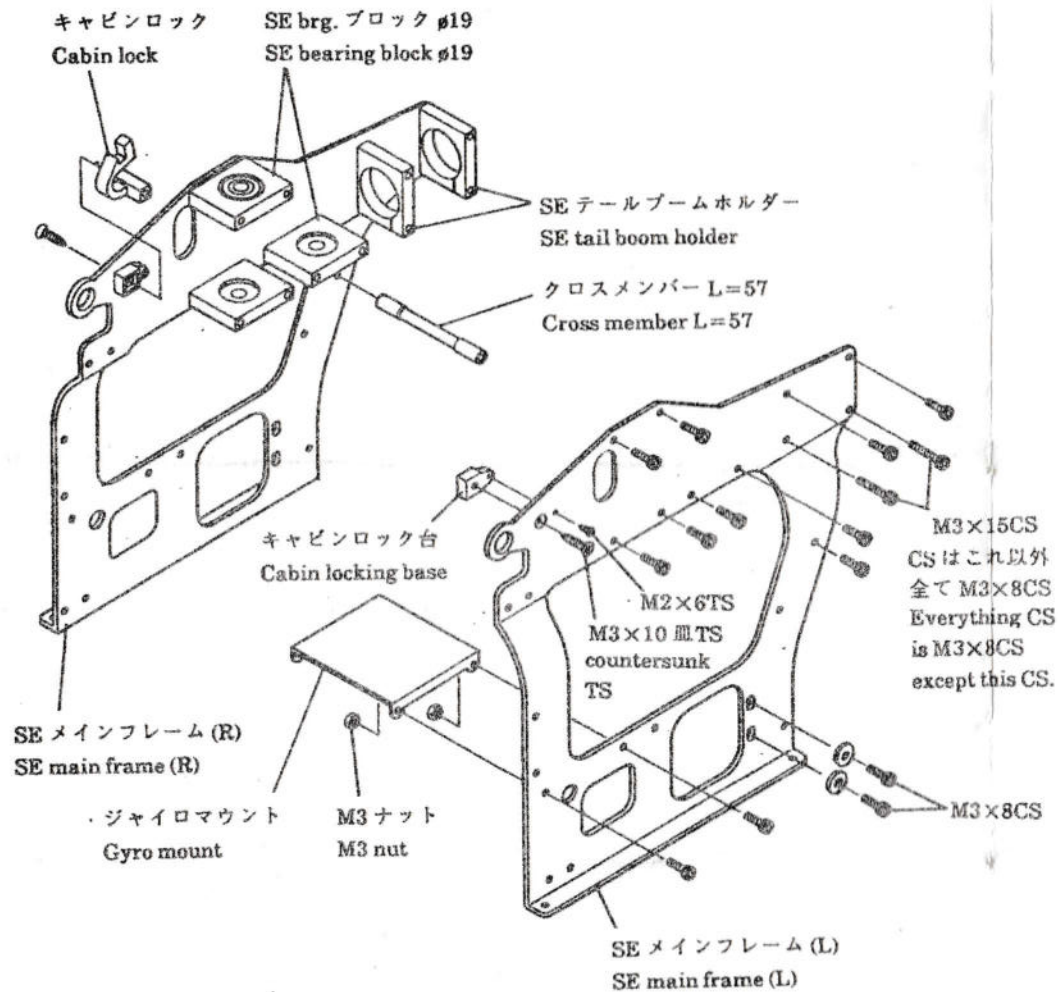


0402-245

SE メインフレーム Assy

SE main frame assembly

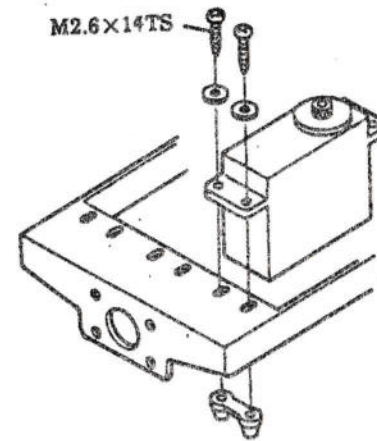
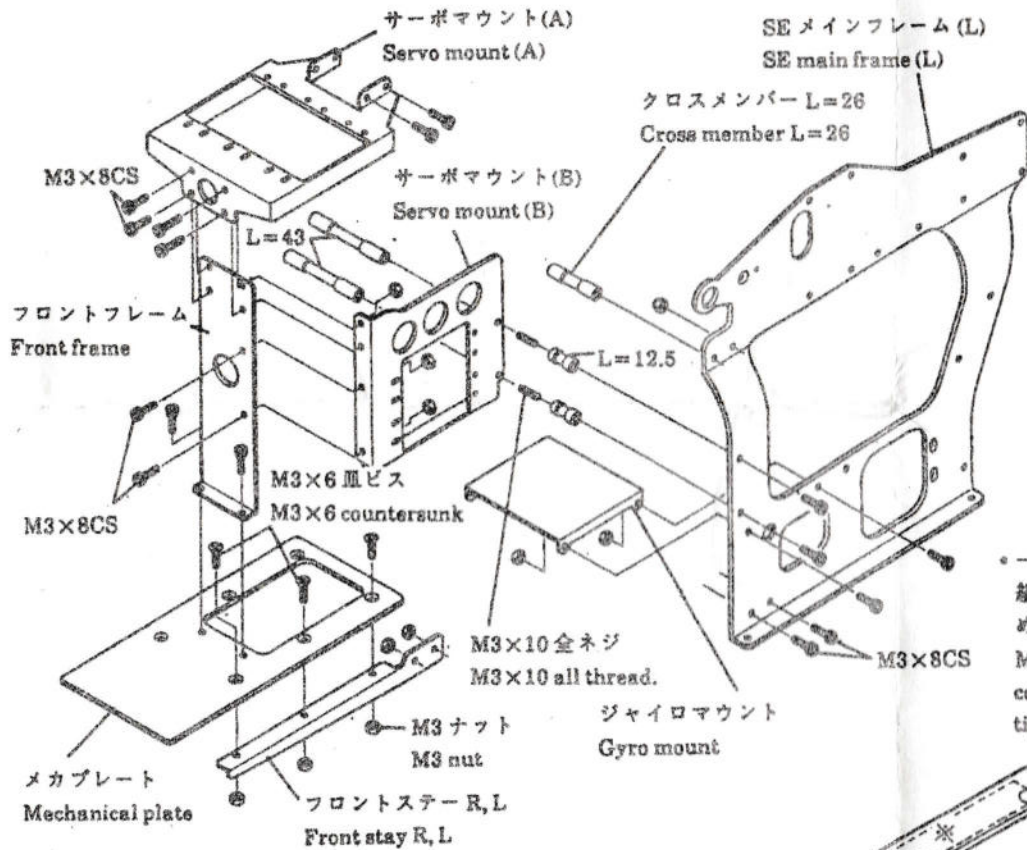


コード No.	品名	数量	価格(円)	送料 Freight charge	備考 Remark
0402-258	SE メインフレーム (R) SE main frame (R)	1	6000	1000	メインフレーム R, L
0402-259	SE ジャイロマウント SE gyro mount	1	800	120	
0402-260	SE brg. ブロック SE brg. block	2	1800	120	
0402-261	SE テールブームホルダー SE tail boom holder	2	2800	120	
0402-262	キャビンロック台 Cabin lock base	1式	300	120	キャビンロック台 キャビンロック台
2511-006	M3x57 TS Cross member M3x57	2	500	62	Cabin lock screw Cabin lock base

SE サーボマウント Assy SE servo mount assembly

- SE サーボマウント Assy は、SE メインフレーム Assy とフレーム Assy とペアで御使用下さい。

The SE servo mount assy shall be used together with the SE main frame assy as pair.

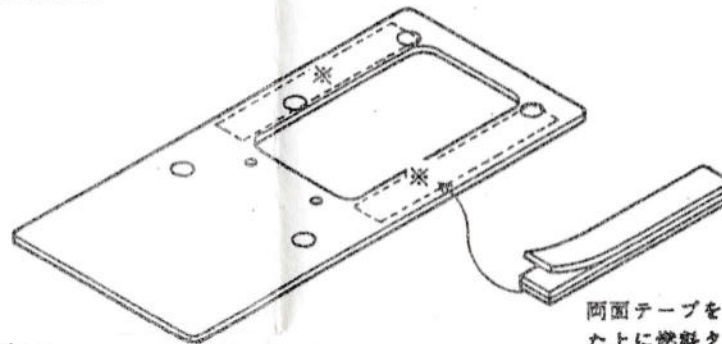


- 一度仮組立をしてメインフレームと組合せた後、本格的にネジを増し締めして下さい。
- Make a temporary build-up once and combine it with the main frame. Then, tighten the screws completely.



キャビンのこの部分を少し削り取って下さい。

Scrape this part of the cabin a little.



両面テープを巾10mmに切り、3枚重ねた上に燃料タンクを取付ける。

Cut double-side adhesive tape to 10mm wide, and overlap it by three layers. Then, mount the fuel tank on it.